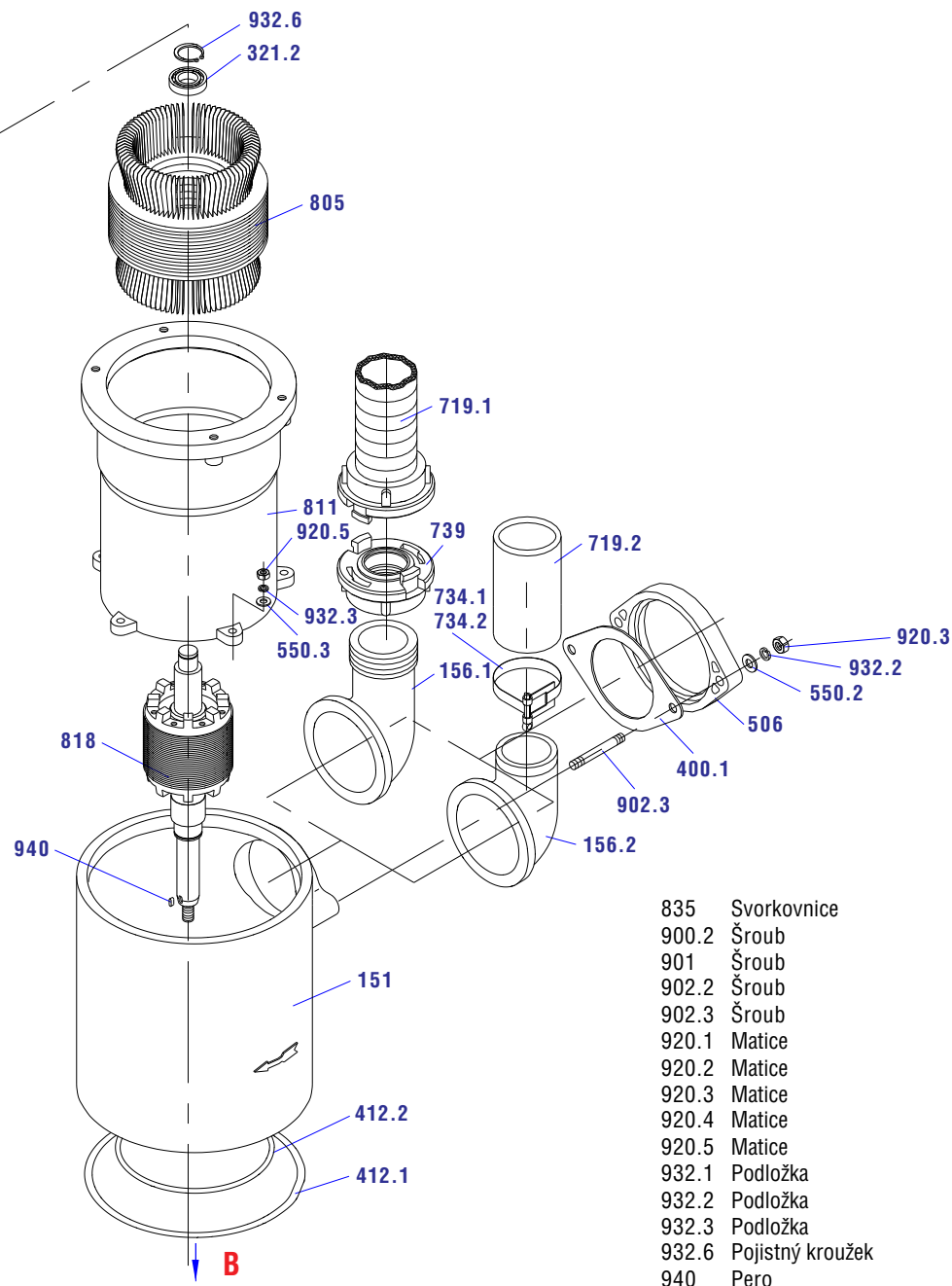
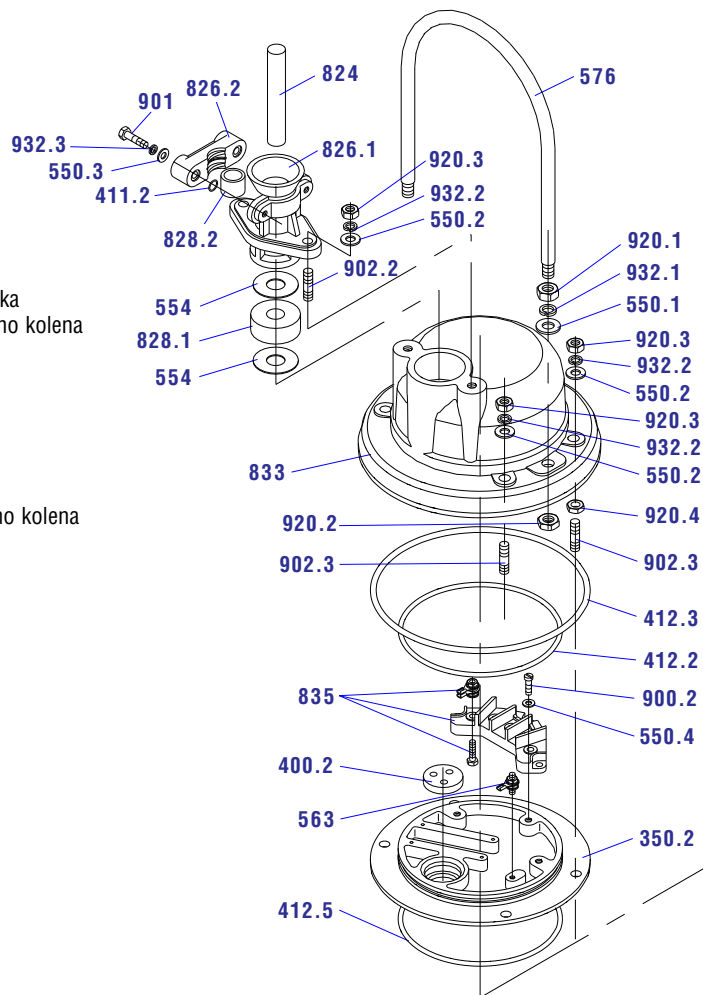


**65-KDFU-130****A****Ponorná čerpadla****Sestava A**

- 151 Plášť čerpadla
- 156.1 Výtláčné koleno
- 156.2 Výtláčné koleno
- 321.2 Ložisko
- 350.2 Horní těleso ložiska
- 400.1 Těsnění výtláčného kolena
- 400.2 Těsnící kotouček
- 411.2 Těsnící kroužek
- 412.1 Kroužek
- 412.2 Kroužek
- 412.3 Kroužek
- 412.5 Kroužek
- 506 Příruba výtláčného kolena
- 550.1 Podložka
- 550.2 Podložka
- 550.3 Podložka
- 550.4 Podložka
- 554 Podložka
- 563 Zemní svorka
- 576 Držadlo
- 719.1 Hadice
- 719.2 Hadice
- 734.1 Spona
- 734.2 Páska
- 739 Pevná spojka
- 805 Stator
- 811 Těleso statoru
- 818 Rotor
- 824 Kabel
- 826.1 Vývodka kabelu
- 826.2 Třmen vývodky
- 828.1 Pryžová vložka vývodky
- 828.2 Pryžová vložka vývodky
- 833 Kryt svorkovnice



- 835 Svorkovnice
- 900.2 Šroub
- 901 Šroub
- 902.2 Šroub
- 902.3 Šroub
- 920.1 Matice
- 920.2 Matice
- 920.3 Matice
- 920.4 Matice
- 920.5 Matice
- 932.1 Podložka
- 932.2 Podložka
- 932.3 Podložka
- 932.6 Pojistný kroužek
- 940 Pero



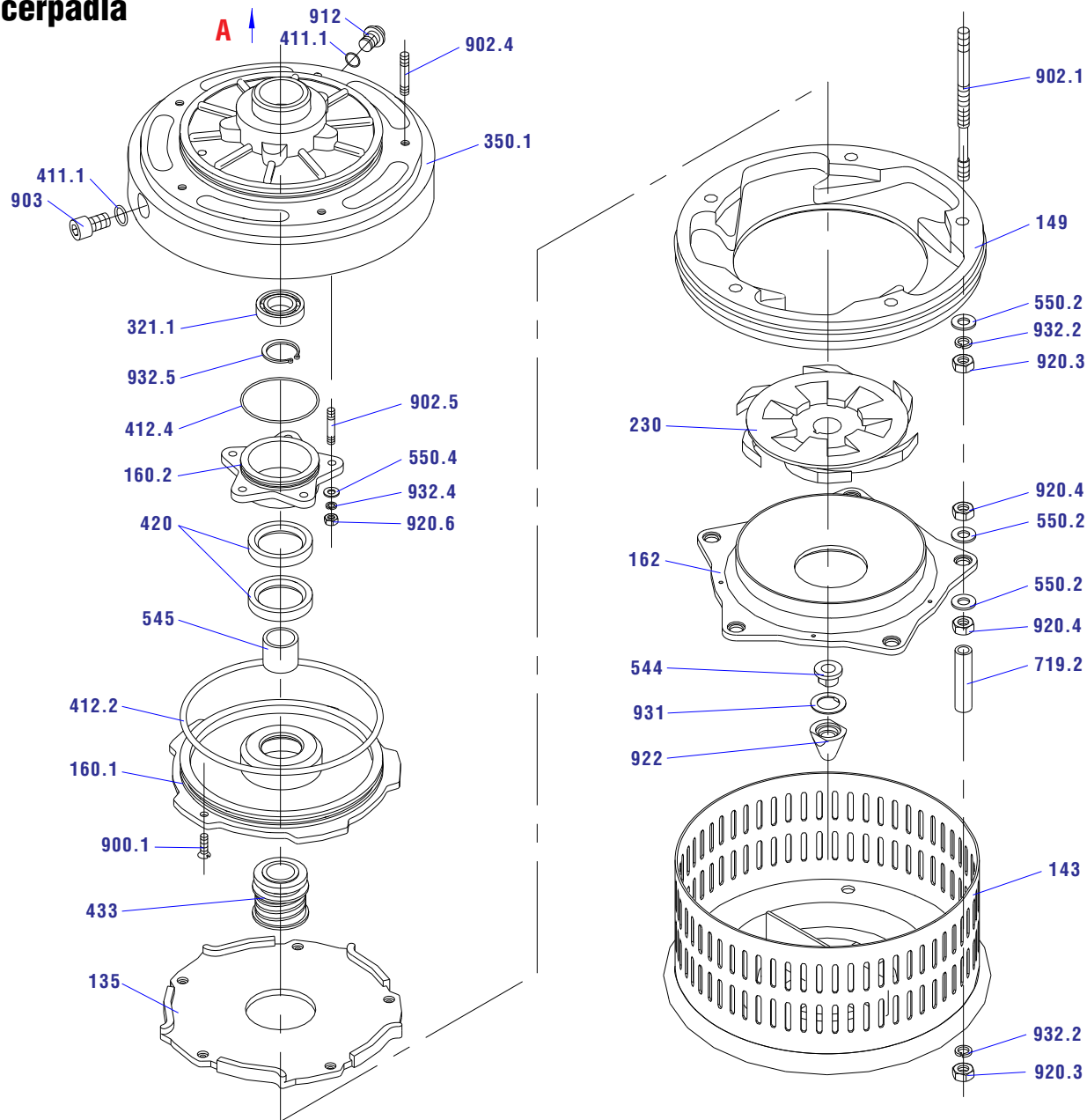
65-KDFU-130

B

Ponorná čerpadla

Sestava B

- 135 Příložka oběžného kola
- 143 Sací síto
- 149 Difusor
- 160.1 Dno olejové vany
- 160.2 Víko ložiska
- 162 Sací víko
- 230 Oběžné kolo
- 321.1 Ložisko
- 350.1 Spodní těleso ložiska
- 411.1 Těsnící kroužek
- 412.2 Kroužek
- 412.4 Kroužek
- 420 Gufero
- 433 Mechanická ucpávka
- 544 Posuvné pouzdro
- 545 Pouzdro hřídele
- 550.2 Podložka
- 550.4 Podložka
- 719.2 Pryžová ochrana šroubů
- 900.1 Šroub
- 902.1 Šroub
- 902.4 Šroub
- 902.5 Šroub
- 903 Kontrolní šroub
- 912 Zátka
- 920.3 Matice
- 920.4 Matice
- 920.6 Matice
- 922 Matice oběžného kola
- 931 Pojistná podložka
- 932.2 Podložka
- 932.4 Podložka
- 932.5 Pojistný kroužek





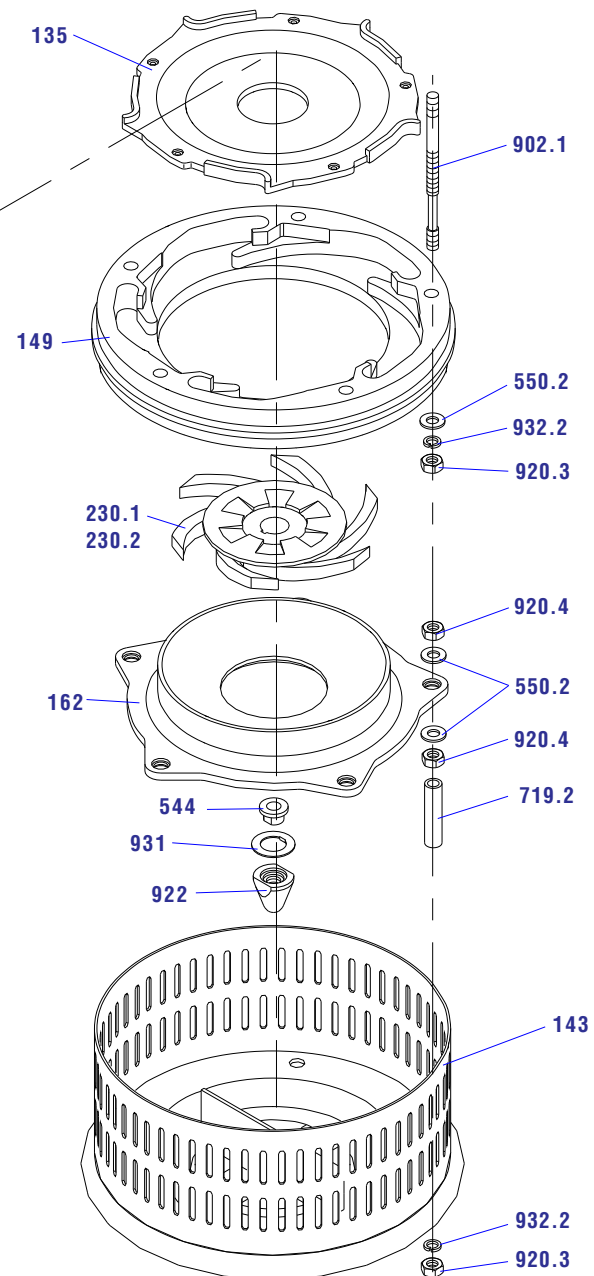
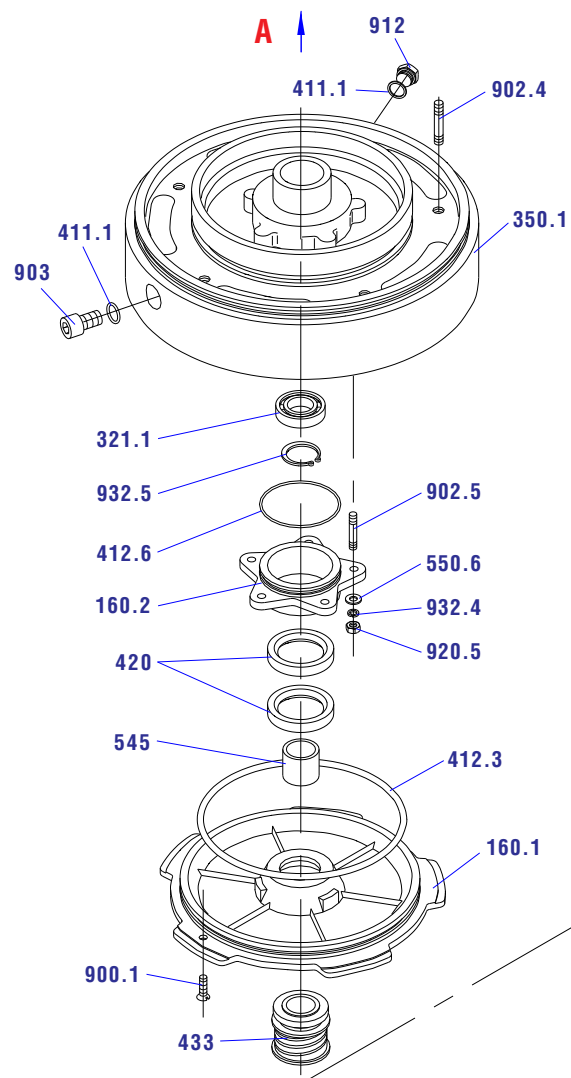
80-KDFU -130
-150

B

Ponorná čerpadla

Sestava B

- 135 Příložka oběžného kola
- 143 Sací síto
- 149 Difusor
- 160.1 Dno olejové vany
- 160.2 Víko ložiska
- 162 Sací víko
- 230.1 Oběžné kolo
- 230.2 Oběžné kolo
- 321.1 Ložisko
- 350.1 Spodní těleso ložiska
- 411.1 Těsnící kroužek
- 412.3 Kroužek
- 412.6 Kroužek
- 420 Gufero
- 433 Mechanická ucpávka
- 544 Posuvné pouzdro
- 545 Pouzdro hřídele
- 550.2 Podložka
- 550.6 Podložka
- 719.2 Pryžová ochrana šroubů
- 900.1 Šroub
- 902.1 Šroub
- 902.4 Šroub
- 902.5 Šroub
- 903 Kontrolní šroub
- 912 Zátka
- 920.3 Matice
- 920.4 Matice
- 920.5 Matice
- 922 Matice oběžného kola
- 931 Pojistná podložka
- 932.2 Podložka
- 932.4 Podložka
- 932.5 Pojistný kroužek





100-KDFU-150

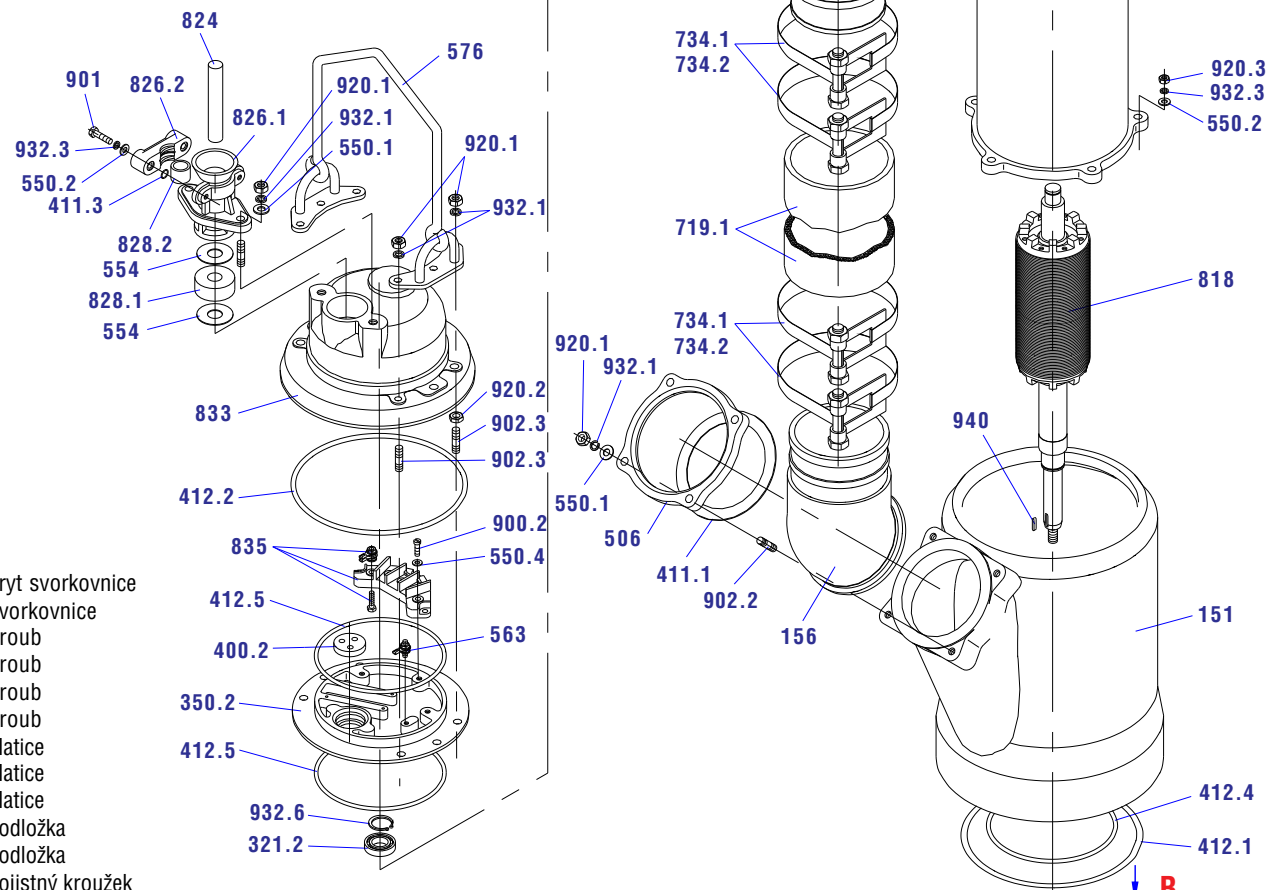
A

Ponorná čerpadla

Sestava A

- 151 Plášť čerpadla
- 156 Výtlačné koleno
- 321.2 Ložisko
- 350.2 Horní těleso ložiska
- 400.2 Těsnící kotouč
- 411.1 Těsnící kroužek
- 411.3 Těsnící kroužek
- 412.1 Kroužek
- 412.2 Kroužek
- 412.4 Kroužek
- 412.5 Kroužek
- 506 Příruba výtlačného kolena
- 550.1 Podložka
- 550.2 Podložka
- 550.3 Podložka
- 550.4 Podložka
- 554 Podložka
- 563 Zemní svorka
- 576 Držadlo
- 719.1 Hadice
- 731 Šroubení
- 734.1 Spona
- 734.2 Páska
- 805 Státor
- 811 Těleso statoru
- 818 Rotor
- 824 Kabel
- 826.1 Vývodka kabelu
- 826.2 Třmen vývodky
- 828.1 Pryžová vložka vývodky
- 828.2 Pryžová vložka vývodky

- 833 Kryt svorkovnice
- 835 Svorkovnice
- 900.2 Šroub
- 901 Šroub
- 902.2 Šroub
- 902.3 Šroub
- 920.1 Matice
- 920.2 Matice
- 920.3 Matice
- 932.1 Podložka
- 932.3 Podložka
- 932.6 Pojistný kroužek
- 940 Pero





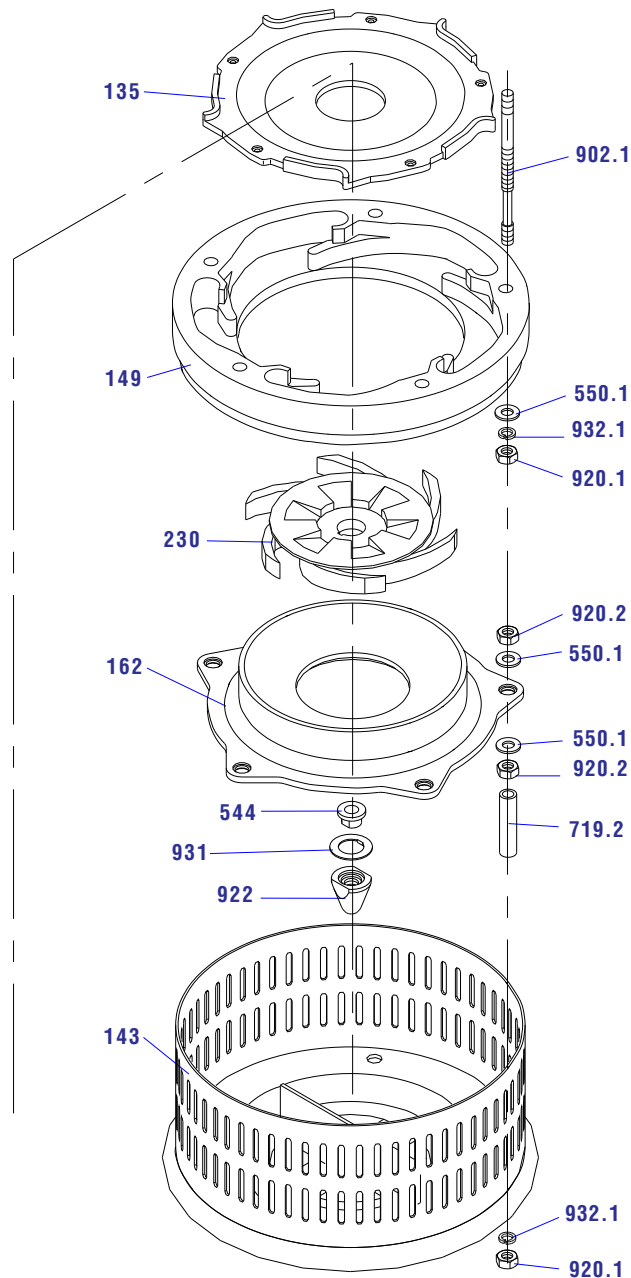
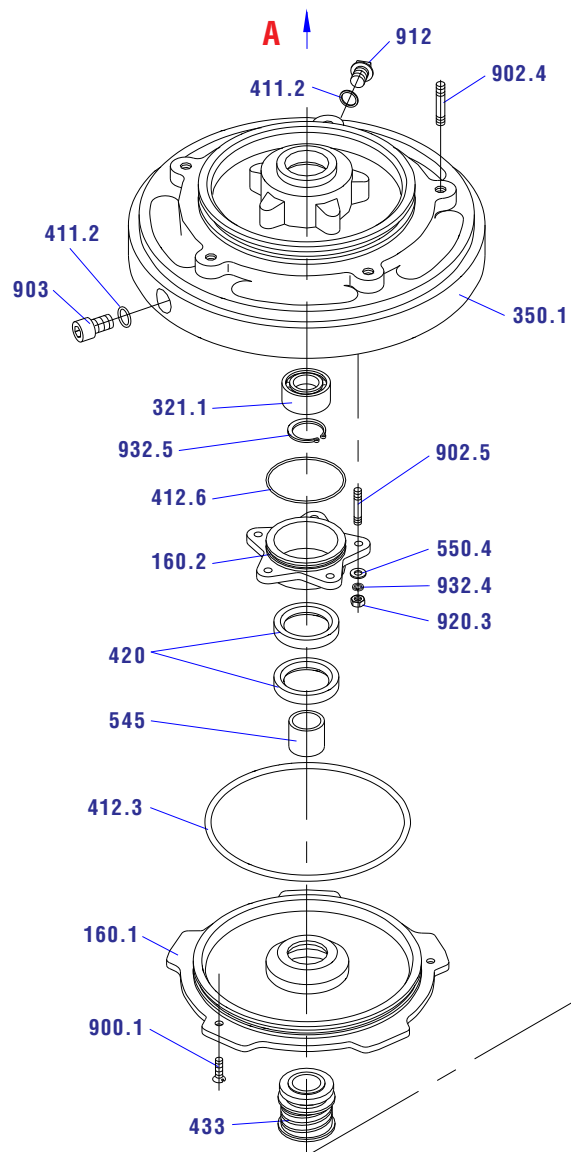
100-KDFU-150

B

Ponorná čerpadla

Sestava B

- 135 Příloška oběžného kola
- 143 Sací síto
- 149 Difusor
- 160.1 Dno olejové vany
- 160.2 Víko ložiska
- 162 Sací víko
- 230 Oběžné kolo
- 321.1 Ložisko
- 350.1 Spodní těleso ložiska
- 411.2 Těsnící kroužek
- 412.3 Kroužek
- 412.6 Kroužek
- 420 Gufero
- 433 Mechanická ucpávka
- 544 Posuvné pouzdro
- 545 Pouzdro hřídele
- 550.1 Podložka
- 550.4 Podložka
- 719.2 Pryžová ochrana šroubů
- 900.1 Šroub
- 902.1 Šroub
- 902.4 Šroub
- 902.5 Šroub
- 903 Kontrolní šroub
- 912 Zátka
- 920.1 Matice
- 920.2 Matice
- 920.3 Matice
- 922 Matice oběžného kola
- 931 Pojistná podložka
- 932.1 Podložka
- 932.4 Podložka
- 932.5 Pojistný kroužek





125-KDFU-170

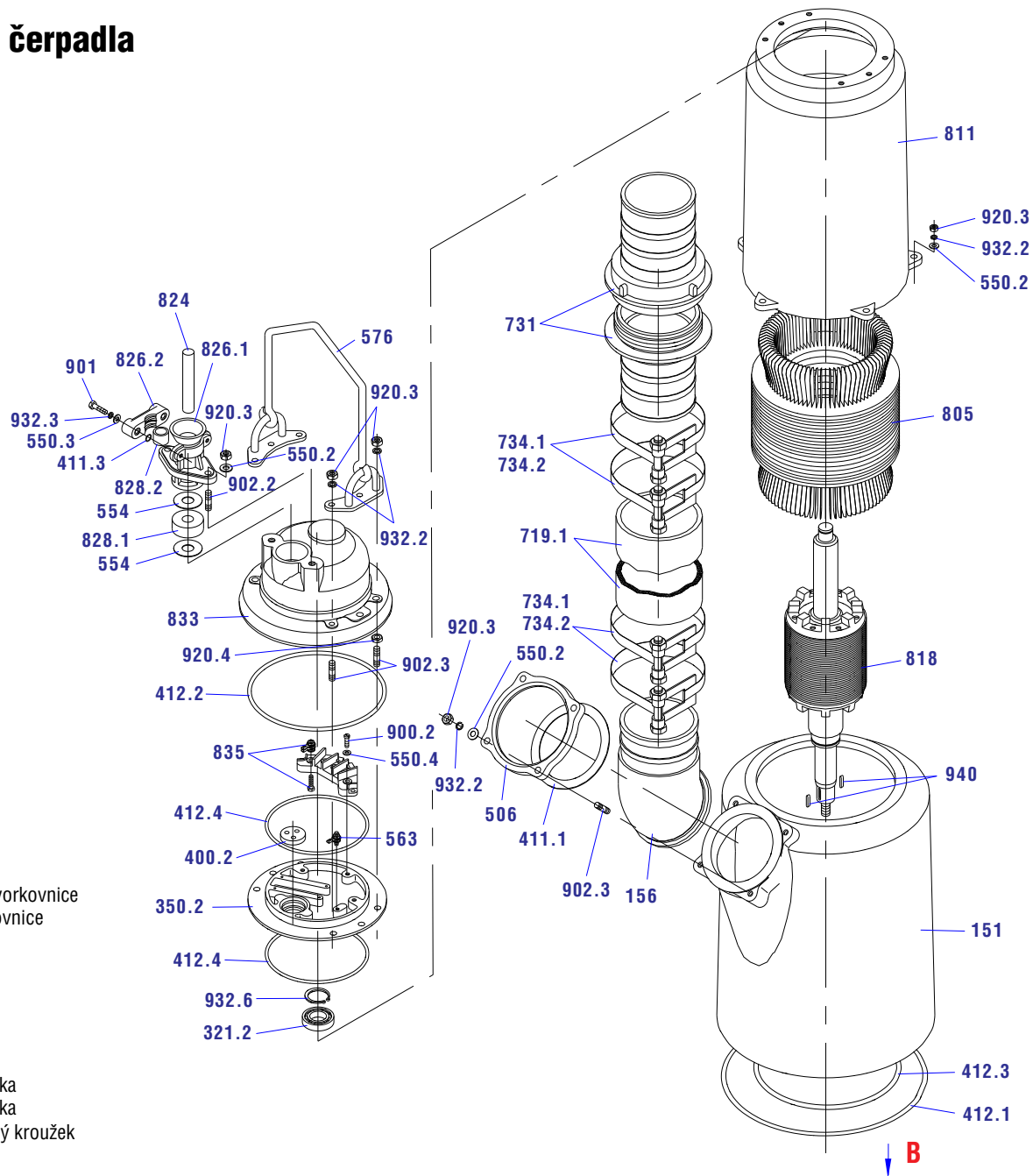
A

Ponorná čerpadla

Sestava A

- 151 Plášť čerpadla
- 156 Výtlačné koleno
- 321.2 Ložisko
- 350.2 Horní těleso ložiska
- 400.2 Těsnící kotouč
- 411.1 Těsnící kroužek
- 411.3 Těsnící kroužek
- 412.1 Kroužek
- 412.2 Kroužek
- 412.3 Kroužek
- 412.4 Kroužek
- 506 Příruba výtlačného kolena
- 550.2 Podložka
- 550.3 Podložka
- 550.4 Podložka
- 554 Podložka
- 563 Zemní svorka
- 576 Držadlo
- 719.1 Hadice
- 731 Šroubení
- 734.1 Spona
- 734.2 Páska
- 805 Stator
- 811 Těleso statoru
- 818 Rotor
- 824 Kabel
- 826.1 Vývodka kabelu
- 826.2 Třmen vývodky
- 828.1 Pryžová vložka vývodky
- 828.2 Pryžová vložka vývodky

- 833 Kryt svorkovnice
- 835 Svorkovnice
- 900.2 Šroub
- 901 Šroub
- 902.2 Šroub
- 902.3 Šroub
- 920.3 Matic
- 920.4 Matic
- 932.2 Podložka
- 932.3 Podložka
- 932.6 Pojistný kroužek
- 940 Pero





125-KDFU-170

B

Ponorná čerpadla

Sestava B

- 135 Příložka oběžného kola
- 143 Sací síto
- 149 Difusor
- 160.1 Dno olejové vany
- 160.2 Víko ložiska
- 162 Sací víko
- 230 Oběžné kolo
- 321.1 Ložisko
- 350.1 Spodní těleso ložiska
- 411.2 Těsnící kroužek
- 412.2 Kroužek
- 412.5 Kroužek
- 420 Gufero
- 433 Mechanická ucpávka
- 544 Posuvné pouzdro
- 545 Pouzdro hřídele
- 550.1 Podložka
- 550.4 Podložka
- 551 Plochý kroužek
- 719.2 Pryžová ochrana šroubů
- 900.1 Šroub
- 902.1 Šroub
- 902.4 Šroub
- 902.5 Šroub
- 903 Kontrolní šroub
- 912 Zátka
- 920.1 Matice
- 920.2 Matice
- 920.5 Matice
- 922 Matice oběžného kola
- 931 Pojistná podložka
- 932.1 Podložka
- 932.4 Podložka
- 932.5 Pojistný kroužek

