

Český halový pohár  
v běhu na 60 m s překážkami



Sdružení hasičů Čech,  
Moravy a Slezska



**Sdružení hasičů Čech, Moravy a Slezska**

**a**

**SH ČMS - Okresní sdružení hasičů Jablonec nad Nisou**

**Propozice soutěže**

**V. Jablonecká hala Mladých hasičů 2018**

**v běhu na 60 m**

**(Jablonecké šedesátkování)**

**Místo konání: Sportovní atletická hala Střelnice Jablonec n/N**

**GPS: 50°42'52.959'' N; 15°9'52.936'' E**

**Dne:**

**24.3.2018 (sobota) starší dívky, chlapci**

**25.3.2018 (neděle) mladší dívky, chlapci**

**Partneři:**



## **Kategorie: mladší, starší**

mladší dívky 6-11 let (tj. ročník 2007, 2008, 2009, 2010, 2011, ..)

mladší chlapci 6-11 let (tj. ročník 2007, 2008, 2009, 2010, 2011, ..)

starší dívky 11-15 let (tj. ročník 2003, 2004, 2005, 2006, 2007 )

starší chlapci 11-15 let (tj. ročník 2003, 2004, 2005, 2006, 2007 )

## **Prezence:**

Bude probíhat v přízemí u vstupu do haly

Vedoucí kolektivu se dostaví na prezenci **i se závodníky**

24. 3. 2018 v době od 8,00 – 9,30 hod.

starší dívky, chlapci

25. 3. 2018 v době od 7,00 – 8,30 hod.

mladší dívky, chlapci

Všichni soutěžící musí být registrováni v SH ČMS a musí mít zaplacené členské příspěvky na rok 2018 s výjimkou zahraničních závodníků. Při prezenci je každý účastník povinen uhradit startovné 30,- Kč/ za závodníka.

Kontrola členských průkazů SH ČMS bude probíhat při prezenci před označením závodníka id páskou organizátora

**Přihlášky a registrace do závodu pouze na [www.stovky.cz](http://www.stovky.cz)!!!!**

**Nejpozději do 16.3.2018 !!!!! ( pátek)**

**Po tomto datu bude provedeno rozlosování startovních čísel**

## **Harmonogram soutěže:**

### **Sobota 24.3. 2018 (starší)**

8,00 – 9,30 hod.

Prezence starších dívek a chlapců

9,45 hod.

Slavnostní nástup

10,00 hod.

Zahájení soutěže

### **Neděle 25.3. 2018 (mladší)**

7,00 – 8,30 hod.

Prezence mladších dívek a chlapců

8,45 hod.

Slavnostní nástup

9,00 hod.

Zahájení soutěže.

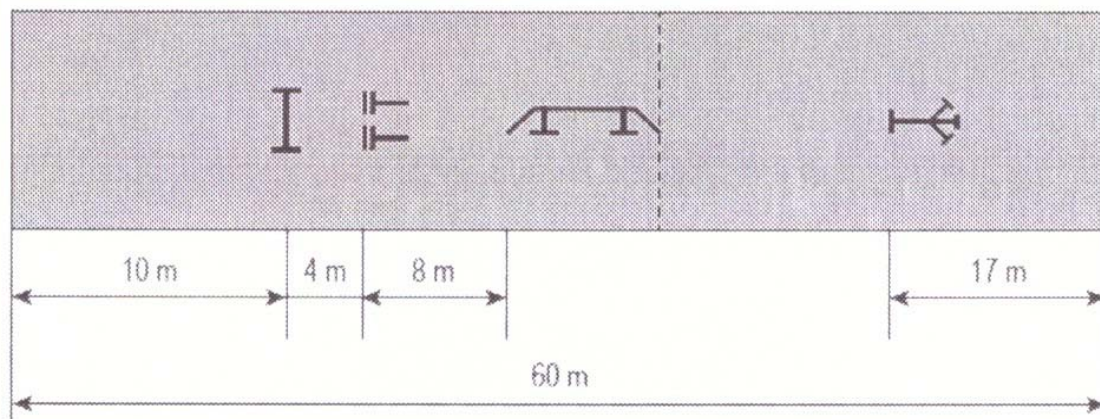
Po ukončení každé kategorie bude následovat její vyhodnocení.

## Rozmístění překážek a použitý materiál:

Dle Směrnice hry Plamen platných od 1. 9. 2016 a propozic ČHP 2016, pro kategorii mladší chlapci i dívky stejné rozestavení překážek jako u starších dívek.

Kategorie starší chlapci, starší dívky možno použití treter.

Kontrola materiálu bude probíhat namátkově během závodu.



## Provedení pokusu

Dle směrnice hry Plamen platných od 1.9.2016, ve čtyřech drahách, každý závodník může absolvovat 2 pokusy v základních kolech. Mezi jednotlivými kategoriemi proběhnou mezi 8 nejlepšími závodníky finálové běhy které rozhodnou o vítězi jablonecké haly 2018. Doba přípravy na pokus je 1 minuta. Dále dle propozic ČHP 2018.

## Protesty:

Protest lze podat dle Směrnice hry Plamen platných od 1.9.2016 po zaplacení kauce 500Kč, rozhodčímu disciplíny.

## Hodnocení:

V případě shodných časů o lepším umístění rozhodne čas horšího pokusu.

O vítězi soutěže rozhodnou finálové běhy mezi nejlepšími 8 závodníky každé kategorie.

Body do ČHP 2018 se přidělují dle propozic soutěže Český halový pohár, vydané ÚORM SH ČMS.

Stravování po dobu soutěže není pořadatelem zajištěno. V prostoru sportovního areálu bude možné zakoupit občerstvení.

Úrazové pojištění členů SH ČMS je zajištěno centrální pojistnou smlouvou SH ČMS.

Účastníci soutěže včetně doprovodů a diváků jsou povinni respektovat provozní řád sportovního zařízení, dbát pokynů pořadatelů a chovat se tak aby nepoškodili zařízení a vybavení haly.



## Štáb soutěže:

**Náčelník štábu**

**Eva Urbánková**

**Velitel soutěže**

**David Urbánek**

**Hlavní rozhodčí**

**Petr Máslo**

V případě dotazů volejte na tel : 721 182 496 Urbánková Eva

608 483 230 Urbánek David

Email: [urbanek.dada@seznam.cz](mailto:urbanek.dada@seznam.cz), [kancelar@oshjablonec.cz](mailto:kancelar@oshjablonec.cz)

**Sponzoři:**

**Mediální partner:**



**FIRE TV**